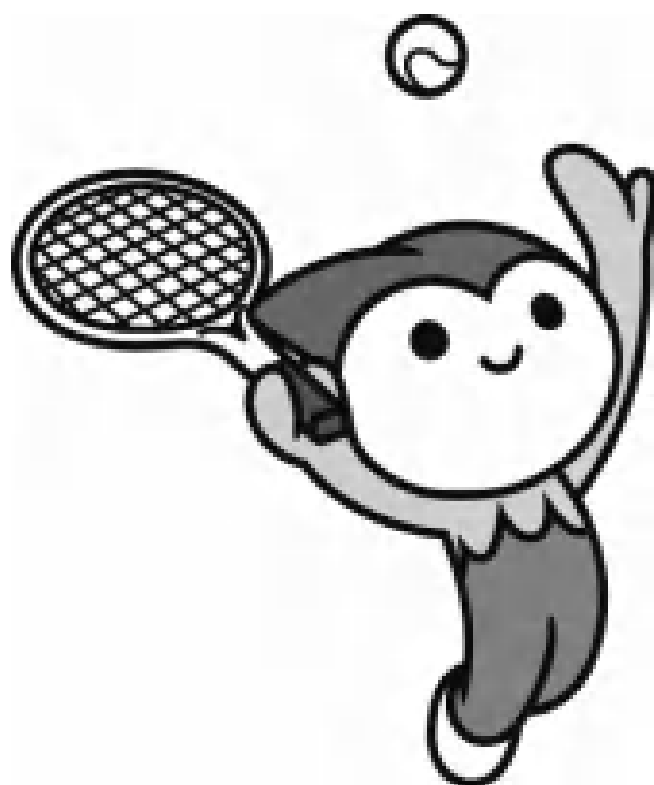


平成24年度
全国小学生テニス選手権大会 山口県予選



主催 山口県テニス協会

主管 山口県ジュニア委員会

会期 平成24年4月29日(日)

会場 男子 : 下関庭球場
女子 : 彦島庭球場

オーダーオブプレイ

日時	種 目	試合会場	試合開始
4月29日(日)	男子シングルス	下関庭球場	9:00
	女子シングルス	彦島庭球場	

受付は試合開始予定の30分前までに行ってください。

大会役員

ディレクター 村川 洋
レフェリー 川武 郷
進行 山口県ジュニア委員

諸注意・連絡事項

1. 試合方法	本戦(1R~4R)	1タイブ레이크マッチ
	本戦(SF・F・3位決定戦)、5位~8位決定戦	8ゲームプロセット
	フィードインコンソレーション	6ゲーム先取(ノード)

中国大会エントリーは、男女とも上位5名は確定、補欠3名とします。

5位~8位決定はフィードインコンソレーションで決めます。

天候、その他の事情により、試合方法を変更することがあります。

会場を離れる(帰る)時は、本部で試合がないか確認して行動するよう注意しましょう。

2. 試合前の練習はサービス4本とします。

- 遅刻に対するペナルティーなど、その他のルールはJTAルールを採用します。
- 試合はセルフジャッジです。サーバーはポイントやゲームのコールを相手に聞こえるように大きな声でして下さい。
- 選手は進行板に注意して、前の試合が終わったら直ちにコートに入って試合を行って下さい。
- 試合終了後、勝者は速やかにボールと進行板に貼ってある自分のカードを本部に届けて下さい。
- 開会式は行いません。受付は各選手が届けてください。
- 雨天などにより試合の有無が不明な場合でも、定刻には会場に集合して下さい。
- コートの外からアドバイスやジャッジに関する抗議等を一切禁止します。
選手はジュニアらしい態度で試合に臨むこと。
- 体調の悪い場合は無理して試合をやらずに勇気を持って棄権して下さい。
- 練習は交代で行ってください。
各コートのシングルスティック、スコアボードを倉庫から出して練習を始めて下さい。

12. ごみは必ず各自で持ち帰ること。

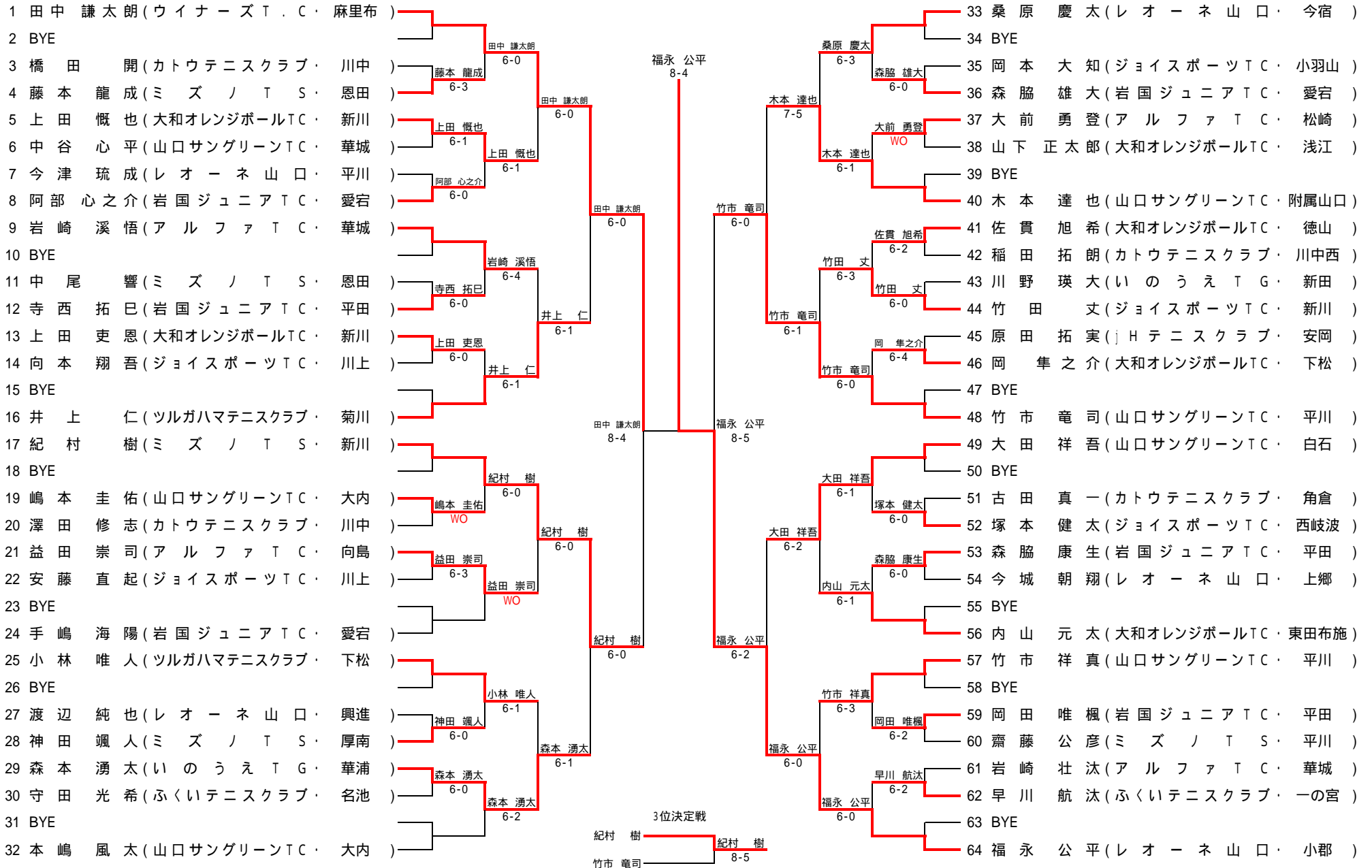
観客のみなさんへ…お願い

- ラインジャッジ等の判定に関して、口出しすることをお控え下さい。
- 好プレーに対しては、敵味方関係なく、惜しみない拍手喝采をお願いします。
- ダブルフォルトでの得点に対する拍手喝采はご遠慮下さい。

・中国大会 6月2日~3日 鳥取・布施 出場枠 5名+
・全国大会 7月27日~30日 東京都 第一生命相模園グラウンドテニスコート

全国小学生テニス選手権大会 山口県予選

男子シングルス

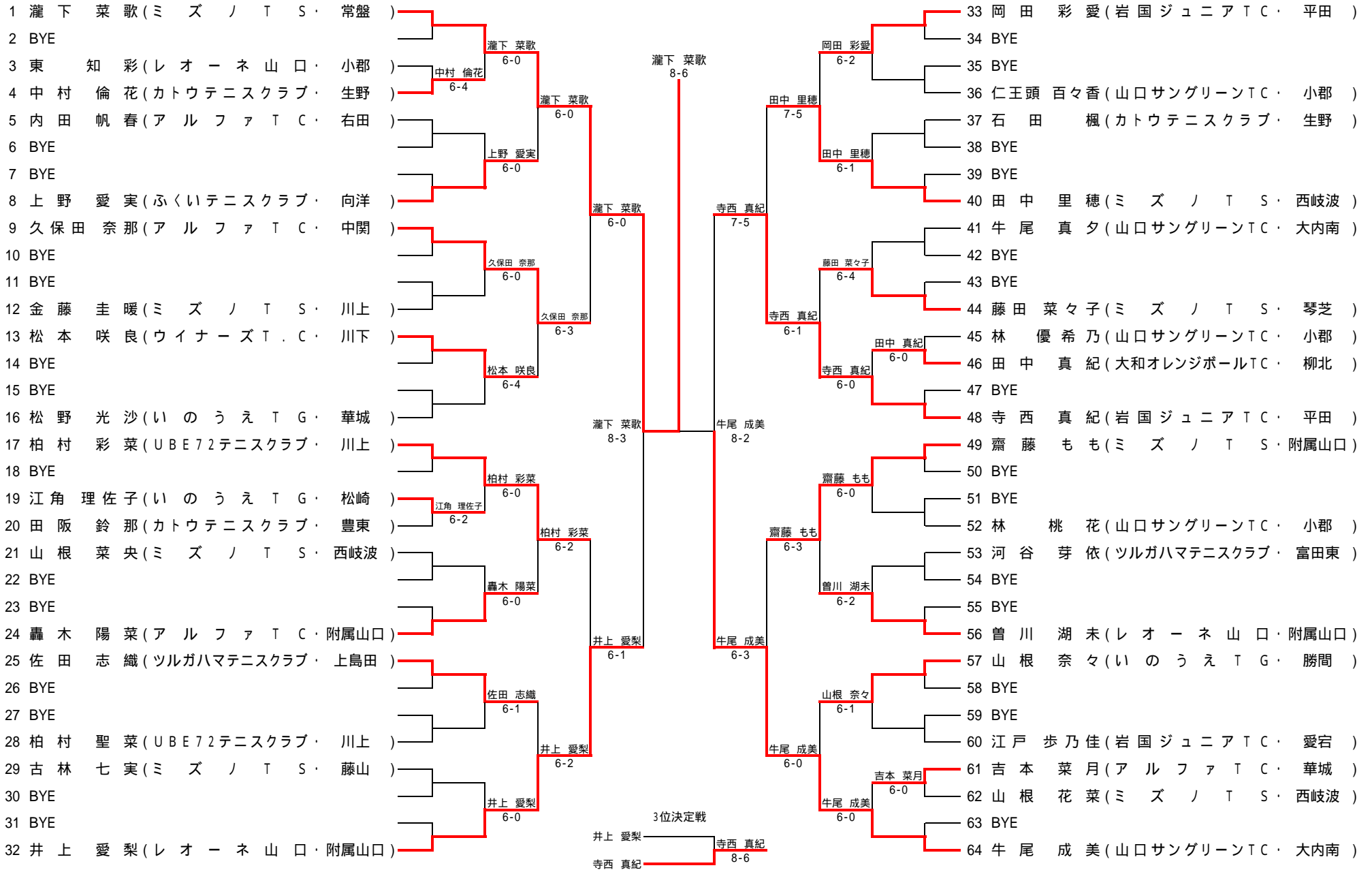


シード順位 田中 謙太郎 福永 公平 竹市 竜司 紀村 樹 大田 祥吾 桑原 慶太 本嶋 風太 井上 仁 木本 達也 岩崎 溪悟 小林 唯人 内山 元太 手嶋 海陽 竹市 祥真 阿部 心之介 佐貫 旭希

全国小学生テニス選手権大会 山口県予選

女子シングルス

彦島庭球場・下関庭球場
2012.4/29

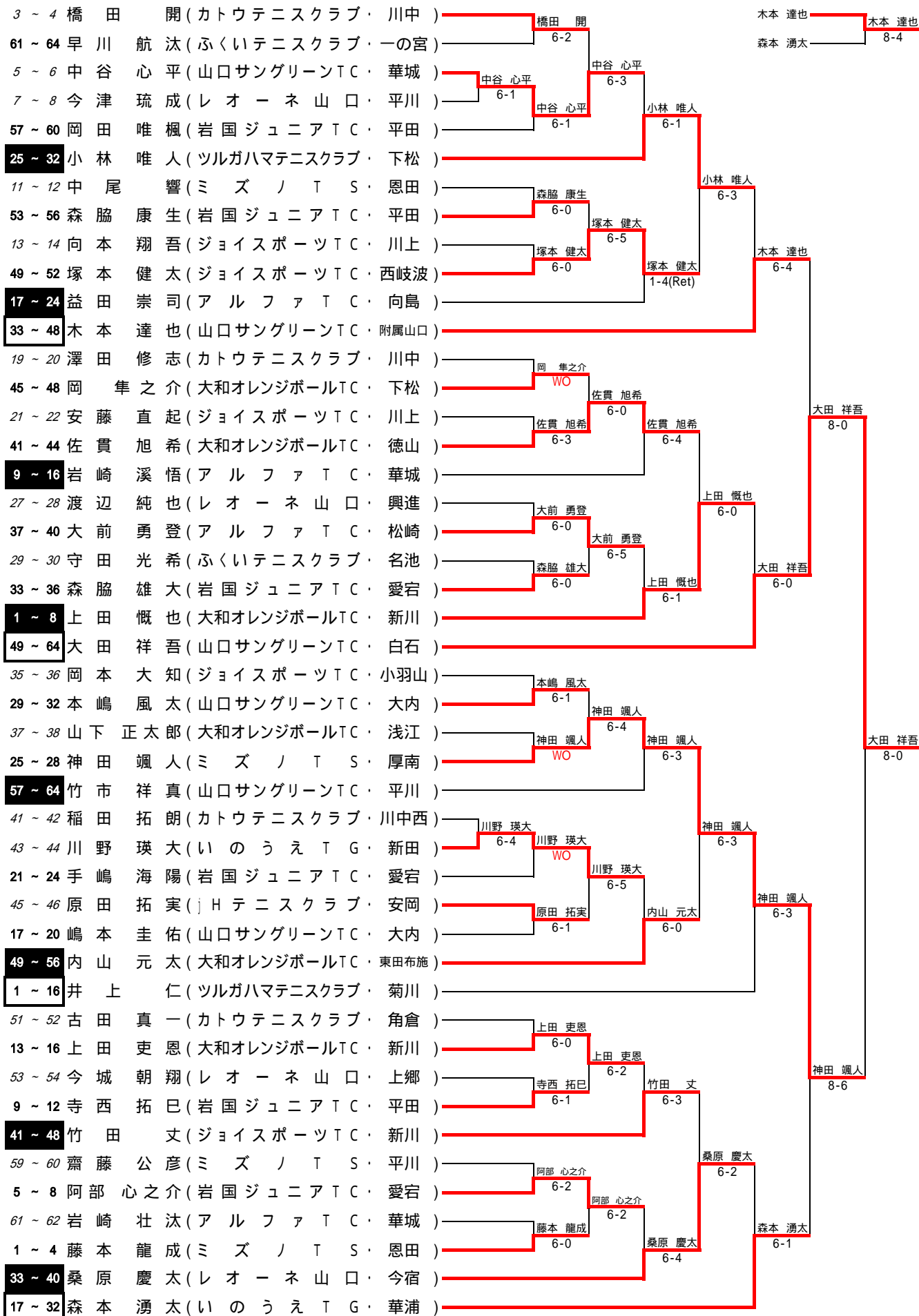


シード順位 瀧下 菜歌 牛尾 成美 寺西 真紀 柏村 彩菜 齋藤 もも 岡田 彩愛 井上 愛梨 松野 光沙

男子フィードインコンソレーション

7位決定戦

木本 達也 木本 達也
 森本 湧太 8-4



女子フィードインコンソレーション

7位決定戦

